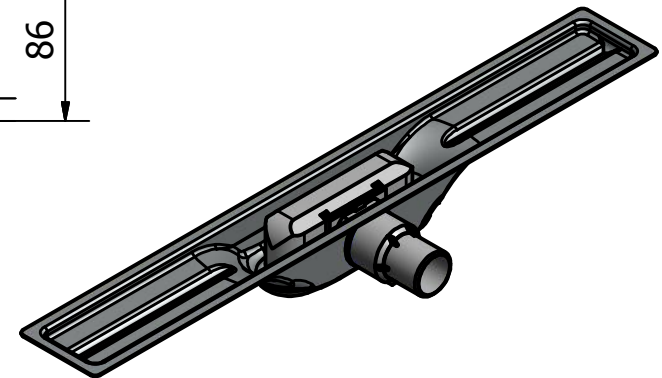
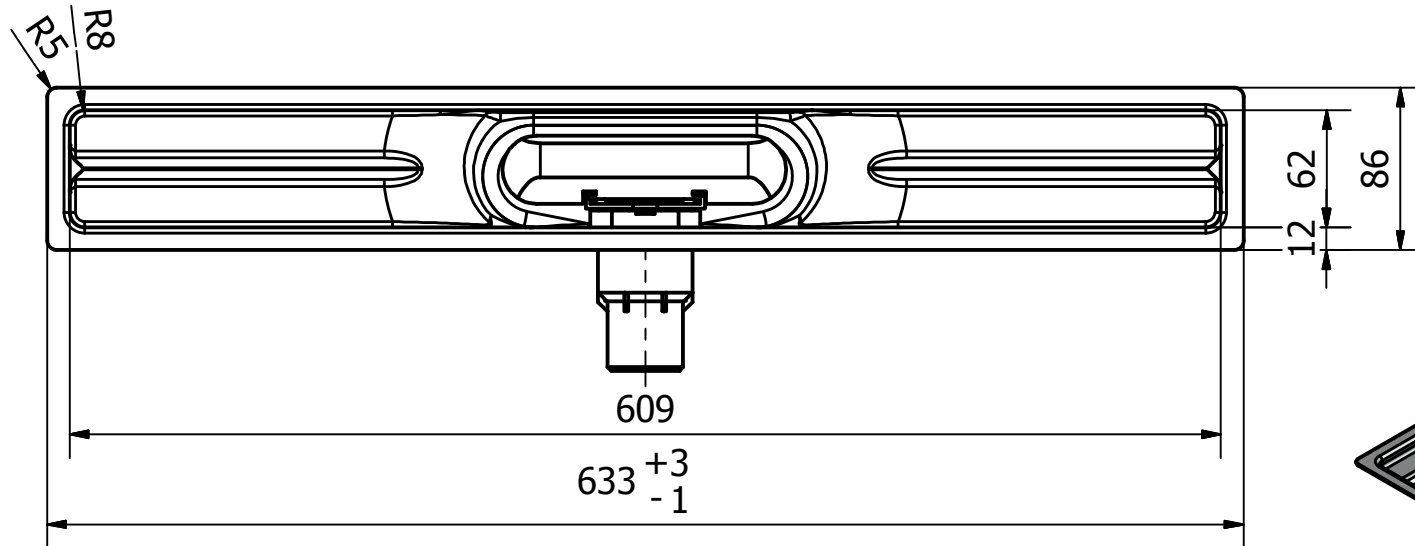
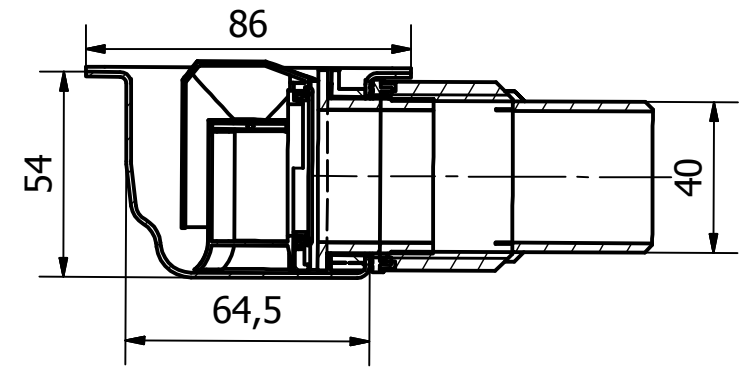
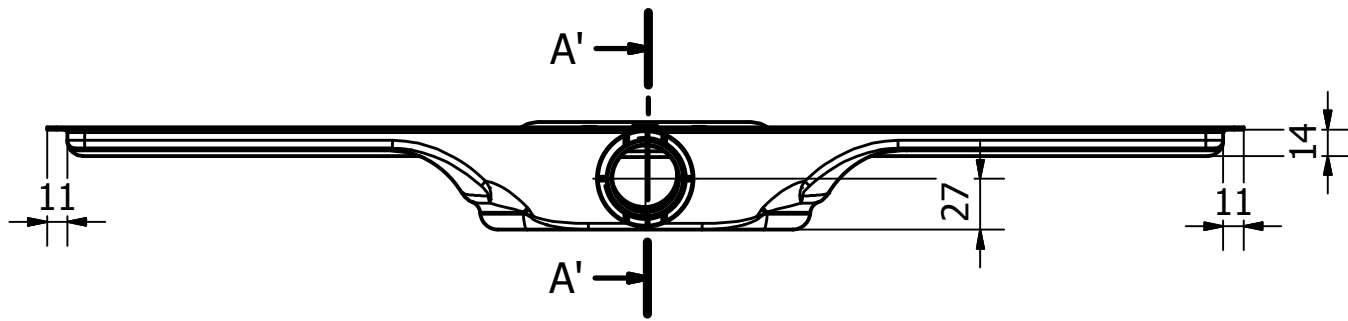


A'-A' (1/2)



D I-DRAIN™

Ambachtsweg 14
3890 Gingelom

TEL: 0032 11 68 05 68 - FAX: 0032 11 69 46 69

info@i-drain.com - www.i-drain.com

PROJECT:ID4M06001X1

Tol: +/-

Datum 21/05/2010

A4

Omshrijving:

Tekenaar: Frederik

Aantal:

1/4

Goedkeuring:

Tekening: ID4M06001X1.DWG

Rev.4