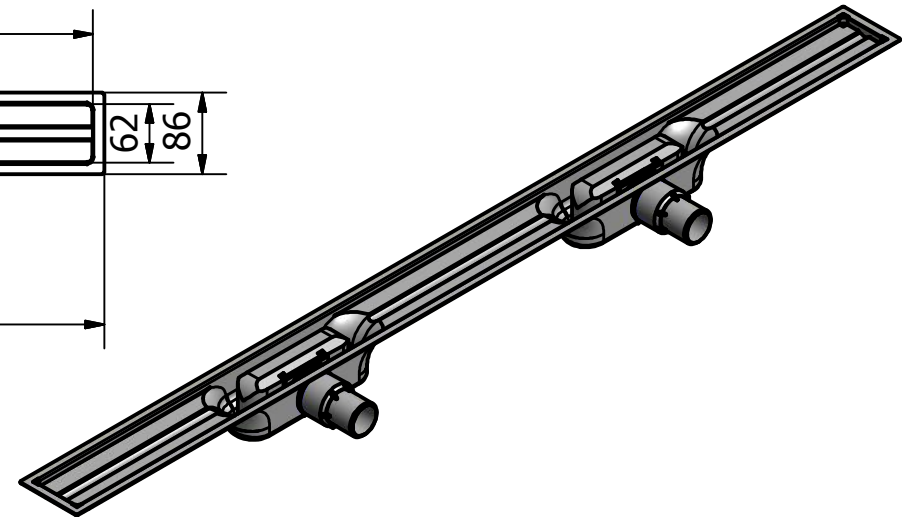
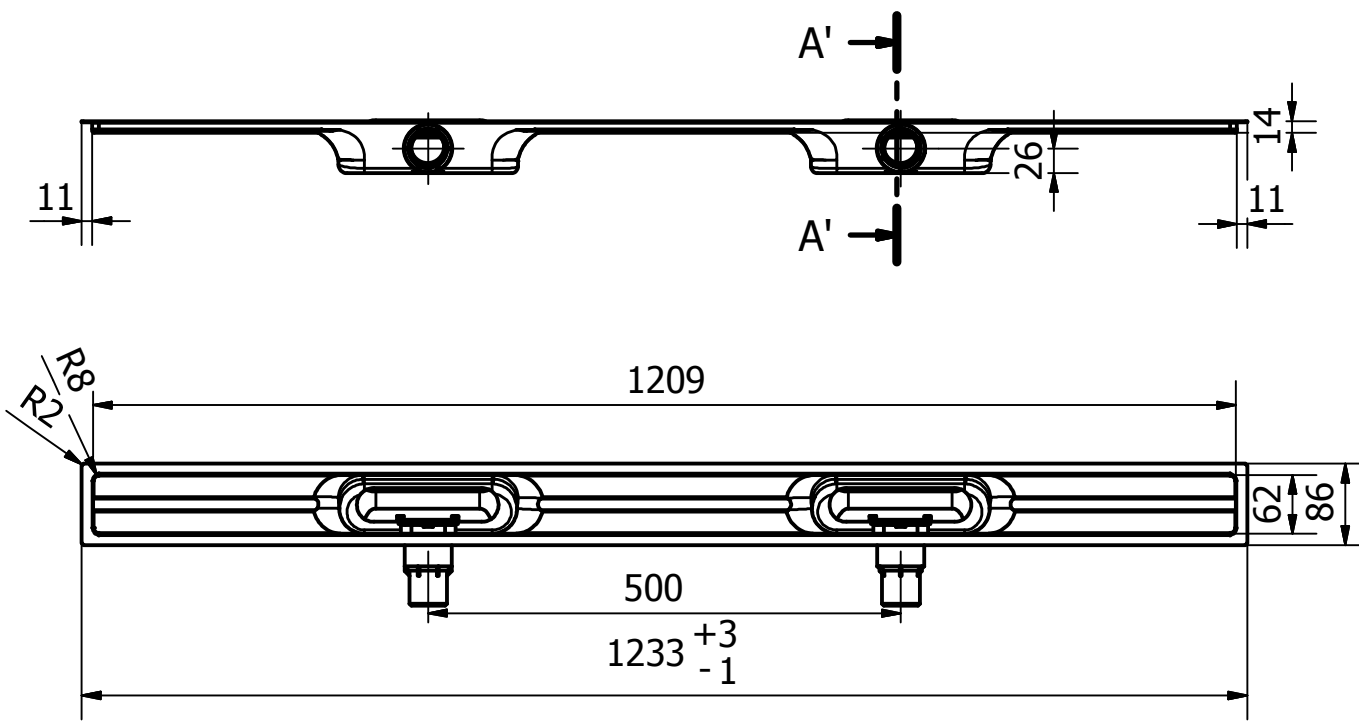
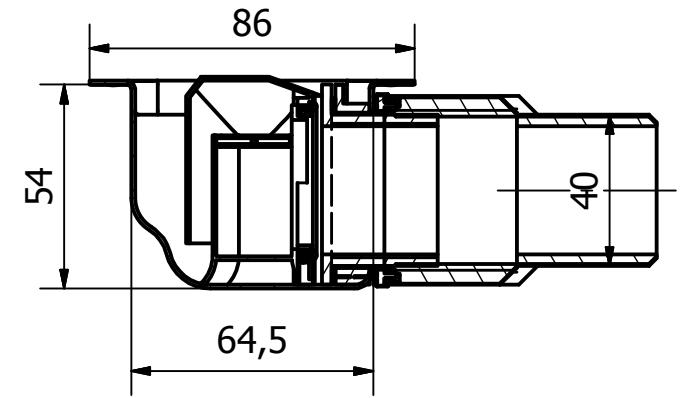


A'-A' (1/2)



Ambachtsweg 14
 3890 Gingelom
TEL: 0032 11 68 05 68 - **FAX:** 0032 11 69 46 69
 info@i-drain.com - www.i-drain.com

PROJECT:ID4M12002X1	Tol: +/-	Datum:19/05/2010	A4
Omschrijving:	Tekenaar:Frederik	Aantal:	1/8
Goedkeuring:	Tekening:ID4M12002X1.DWG		Rev.4